

МУЛЬЧЕРЫ ДЛЯ ЭКСКАВАТОРОВ

BL3/EX/VT

Мульчер с технологией Bite Limiter (с ограничителем среза) для средне- и крупногабаритных экскаваторов

Мульчер BL3/EX/VT предназначен для экскаваторов 14-20 тонн. Он позволяет измельчать стволы деревьев диаметром до 20 см и выпускается с двумя исполнениями рабочей ширины захвата: 125 см и 150 см. Ротор оснащен технологией Bite Limiter: стальные профили ограничивают глубину работы зубьев, снижая потребляемую мощность и обеспечивая постоянную скорость работы и превосходную производительность.

Прочные ножи BL из термически обработанной ковеной стали можно перезатачивать, уменьшая таким образом эксплуатационные издержки. Мульчер BL3/EX/VT оборудован двигателем VT (Variable Torque – переменный момент) объемом 110/60 куб. см, который значительно улучшает его производительность за счет увеличения, в случае необходимости, момента вращения и сокращения до минимума риска затормаживания ротора.



Система Sonic



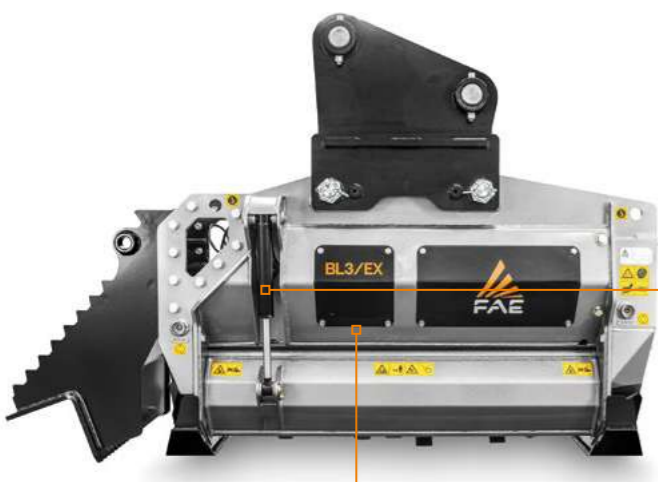
120-210 л/мин



Ø 20 см макс.



14-20 тн



Передний щиток с гидравлическим регулированием для оптимального мульчирования, снижения выбрасывания измельчаемого материала (по заказу)



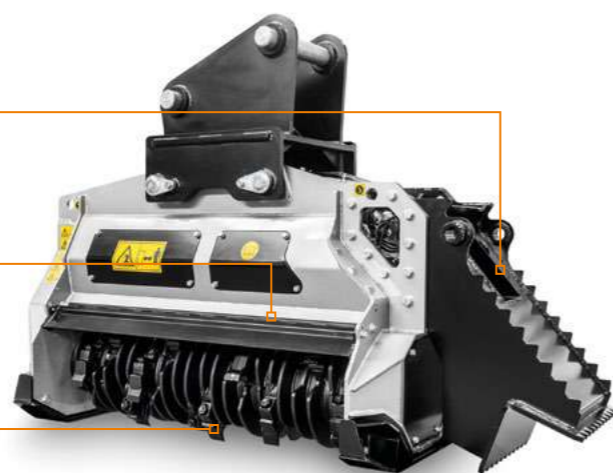
Поршневой гидромотор регулируемый момент (VT)

Консоль захвата и гидравлический захват для перемещения измельчаемого материала (по заказу)

Регулируемый задний дефлектор (дефлектор) для безопасного выхода измельченного материала



Ротор, оснащенный технологией Bite Limiter (с ограничителем среза) высокая производительность и низкая потребляемая мощность



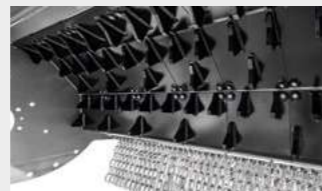
ДОПОЛНИТЕЛЬНОЕ ОБОРУДОВАНИЕ



Адаптационная крепежная плита с проушинами под пальцы



Устройство гидравлического захвата ремещение материала



Противонож Spike Pro наилучшее измельчение обрабатываемого материала



Система Sonic новая автоматическая интеллектуальная система, которая управляет гидравлической трансмиссией. Система позволяет мульчеру работать с максимальной производительностью в любых условиях

СТАНДАРТНОЕ ИСПОЛНЕНИЕ

Поршневой гидромотор с изменяемым крутящим объемом 110/60 см ³	Трансмиссия с (приводными) ремнями (Poly Chain®)
Клапан регулирования потока	Перегородка для гидравлических соединений
Отводящий клапан	Передний щиток с гидравлическим приводом
Предохранительным и антикавитационным клапаном	Регулируемые салазки
Герметичный корпус с защитой от пыли	Ротор Bite Limiter
Интегрированный с рамой двигатель	

ДОПОЛНИТЕЛЬНОЕ ОБОРУДОВАНИЕ

Гидромотор со специальными настройками	Гидравлический захват
Передний гидравлический щиток с контролем линии экскаватора	Противоножи Spike Pro
Дефлектор	Оптимизированный кронштейн крепления со штифтами
Передний дополнительный захват	Система Sonic

МОДЕЛЬ	BL3/EX/VT 125	BL3/EX/VT 150
Интенсивность потока (л/мин)	120-210	120-210
Давление (бар)	180-350	180-350
Вес экскаватора (тн)	14-20	14-20
Рабочая ширина (мм)	1342	1582
Масса (кг)	1330	1430
Диаметр ротора (мм)	420	420
Макс. диаметр измельчаемого материала (мм)	200	200
Кол-во/тип зубьев BL + C/3/SS	20+2	24+2

Данная информация указана для оборудования в стандартной комплектации. Технические параметры в настоящем каталоге могут быть изменены без предварительного уведомления.



BL НОЖ

(стандарт)



C/3/SS

(боковой очищающий)