

МУЛЬЧЕР

# UMH/MEGA

Мульчер для тракторов с ротором с фиксированными зубьями.

UMH/MEGA - уникальный мульчер, предназначенный для самых мощных тракторов, который способен расчищать обширные поверхности быстро и качественно. Созданный, чтобы соответствовать ожиданиям и потребностям профессионалов, которым необходимы наиболее

продуктивные мульчеры и в то же время крайне эффективные почвенные фрезы, UMH/MEGA способен измельчать деревья с диаметром ствола до 50 см и фрезеровать почву на глубину до 25 см, сочетая все функции в одной машине.



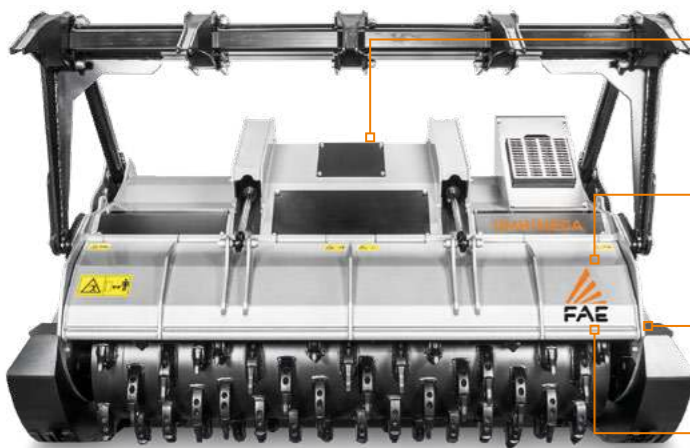
350-500 Л.С.



Ø 50 см макс.



Глубина 25 см



**Система параллельности ВОМ/редуктор типа «Z»**  
обеспечивает правильный рабочий угол между шлицевым (карданным) валом и ВОМ

**Три ряда сменных противоножей из высокопрочной стали**  
для максимально продолжительной эксплуатации



**Агрессивный дизайн корпуса машины**  
более выдвинутый вперед ротор позволяет увеличить объем обрабатываемого материала избегая волочения

**Внутренние износостойкие плакированные пластины FCP**



**Трансмиссия с гидро-динамической муфтой в стандартном исполнении**  
для защиты трансмиссии в момент начала движения трактора (плавный старт) и повышения производительности машины

**Регулируемое выдвижное трехточечное крепление**  
для оптимального крепления к любым типам тракторов

**Боковая трансмиссия с зубчатыми (приводными) ремнями с углеродным кордом Poly-Chain® Carbon**



## ОСНОВНЫЕ ПАРАМЕТРЫ



**Салазки с гидравлической регулировкой**  
позволяют ротору глубоко проникать в почву для измельчения пней и корней



**Система параллельности ВОМ/редуктор типа «W»**  
позволяет мульчеру работать под несколькими углами без риска повреждения ВОМ



**Механическая/гидравлическая толкающая рама**  
толкает и перемещает растительность до измельчения



**Дополнительные направляющие клыки для толкающей рамы**  
удерживают срезанные деревья и не дают им свалиться набок

## СТАНДАРТНОЕ ИСПОЛНЕНИЕ

Задний гидравлически регулируемый щиток	Гидродинамические муфты
Внутренняя защитная панель FCP	Редуктор с муфтой свободного хода
Настройка трехточечного крепления	Редуктор с системой охлаждения масла
Герметичный корпус / антипылевой	Карданный вал без защитной муфты
Система централизованной смазки	Сменные на болтовом креплении ступицы ротора (из кованой стали)
Гидравлические шланги внутри корпуса	Гидроцилиндр верхней тяги трехточечного крепления
Защита гидравлических цилиндров	Противоножи сменные, каленые
Внутренняя боковая защита	Третий ряд противоножей сменных, каленых
Трансмиссия с зубчатыми (приводными) ремнями с углеродным кордом Poly-Chain® Carbon	Система типа Z для настройки параллельности между редуктором и карданным валом
Двойной ряд защитных цепей	

## ДОПОЛНИТЕЛЬНОЕ ОБОРУДОВАНИЕ

Возможность установки на ротор опционных зубьев	Механически регулируемая толкающая рама
Система типа W для настройки параллельности между редуктором и карданным валом	Гидравлически регулируемая толкающая рама
Гидравлически регулируемые салазки	Грабельные зубья
Салазки для заглубления	

МОДЕЛЬ	UMH/MEGA 225	UMH/MEGA 250
Трактор (Л.С.)	350-500	350-500
Отбор мощности (об/мин)	1000	1000
Рабочая ширина (мм)	2320	2560
Общая ширина (мм)	2820	3060
Масса (кг)	5970	6320
Диаметр ротора (мм)	910	910
Макс. диаметр измельчаемого материала (мм)	500	500
Макс. рабочее заглубление (мм)	250	250
Кол-во/тип зубьев A/3+MН	58+2	66+2

Данная информация указана для оборудования в стандартной комплектации. Технические параметры в настоящем каталоге могут быть изменены без предварительного уведомления.

## РОТОР ТИПЕ А



A/3 (стандарт)



A/3+HD (опция)



MН (боковой очищающий)