

МУЛЬЧЕР

UML/LOW

Мульчер с фиксированными зубьями для тракторов малогабаритной линейки.

UML/LOW идеально подходит для эксплуатации с гусеничными и колесными тракторами, в том числе и во фруктовых садах и виноградниках. Он предназначен для тракторов мощностью 60-110 Л.С., чтобы измельчать кустарники, сучья и стволы деревьев диаметром не более 20 см. За счет низкого вала отбора мощности

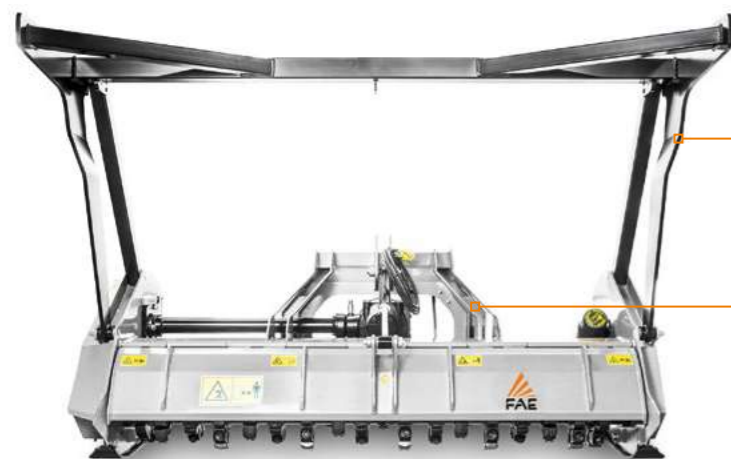
карданный вал может работать под оптимальным углом наклона, а благодаря специальным элементам жесткости корпус выдерживает осевые нагрузки, вызванные резким движением гусениц трактора. Существует возможность выбора ножей или высокопрочных зубьев, предназначенных для каменистого грунта.



60-110 Л.С.



Ø 20 см макс.



Механическая толкающая рама
(по дополнительному заказу)

Усиленная, сверхпрочная рама
для повышения осевых нагрузок



Регулируемые салазки

СТАНДАРТНОЕ ИСПОЛНЕНИЕ

Задний гидравлически регулируемый щиток	Карданный вал с защитной муфтой
Двойной ряд защитных цепей	Сменные на болтовом креплении ступицы ротора (из кованой стали)
Ременной привод	Противоножи из штампованной стали (приварены)
Редуктор с муфтой свободного хода	Регулируемые опорные салазки
Возможность выбора редуктора под 540 / 1000 об./мин.	

ДОПОЛНИТЕЛЬНОЕ ОБОРУДОВАНИЕ

Возможность установки на ротор опционных зубьев	Салазки для заглубления
Гидроцилиндр верхней тяги трехточечного крепления	Механически регулируемая толкающая рама

МОДЕЛЬ	UML/LOW 150	UML/LOW 175	UML/LOW 200
Трактор (Л.С.)	60-100	70-110	80-110
Отбор мощности (об/мин)	540-1000	540-1000	540-1000
Рабочая ширина (мм)	1582	1822	2062
Общая ширина (мм)	1872	2112	2352
Масса (кг)	930	1060	1190
Диаметр ротора (мм)	420	420	420
Макс. диаметр измельчаемого материала (мм)	200	200	200
Кол-во/тип зубьев C/3+C/3/SS	32+2	36+2	42+2
тип I+C/3/SS	42+2	42+2	42+2

Данная информация указана для оборудования в стандартной комплектации. Технические параметры в настоящем каталоге могут быть изменены без предварительного уведомления.

ОСНОВНЫЕ ПАРАМЕТРЫ



Механическая толкающая рама
(по дополнительному заказу)



Салазки для заглубления



Модель предназначена для тракторов с низкорасположенным валом отбора мощности
(например, гусеничных тракторов)

РОТОР ТИПЕ С



C/3
(стандарт)



C/3/HD
(опция)



НОЖ VL
(опция - требуется адаптер)



K/3
(опция)

РОТОР ТИПЕ I



I
(опция)



C/3/SS
(боковой очищающий)